



SMART GRID MEJORADA CON INTELIGENCIA ARTIFICIAL DL SGWD-AI



¿PORQUÉ UNA RED INTELIGENTE CON IA?

Desde el principio del siglo vigésimo primero, las oportunidades para aprovechar las mejoras en la tecnología de la comunicación electrónica para resolver las limitaciones y los costos de la red eléctrica se han hecho evidentes.

Las limitaciones tecnológicas de medición ya no fuerzan los precios máximos a ser promediados y transmitidos a todos los consumidores por igual.

Al mismo tiempo, la creciente preocupación por el daño ambiental de las centrales eléctricas de combustibles fósiles ha llevado a un deseo de utilizar grandes cantidades de energía renovable.

Formas dominantes como la energía eólica y la energía solar son muy variables, por lo que la necesidad de sistemas de control más sofisticados se hicieron evidentes, para facilitar la conexión de las fuentes a la red de otro modo altamente controlable. Energía a partir de células fotovoltaicas (y en menor medida las turbinas de viento) también, significativamente, ha puesto en duda el imperativo para las centrales eléctricas grandes y centralizadas.

La rápida caída de los costos apunta a un cambio importante de la topología de red centralizada a una que está altamente distribuida, con la potencia que puede ser a la vez generada y consumida justo en los límites de la red. Por último, la creciente preocupación por un ataque terrorista en algunos países ha dado lugar a las llamadas para una red de energía más robusta que es menos dependiente de las centrales eléctricas centralizadas que fueron percibidas como posibles objetivos de ataque.



SMART GRID



La integración de módulos de Inteligencia Artificial (IA), como **DL AI-MODULE**, desempeña un papel crucial. Los algoritmos avanzados de IA pueden analizar grandes cantidades de datos de recursos energéticos distribuidos, optimizando la producción y el consumo de energía en tiempo real.

Al predecir patrones de demanda e integrar fuentes renovables de manera efectiva, la **IA** puede mejorar la estabilidad de la red y reducir la dependencia de los combustibles fósiles.

Además, la **IA** puede facilitar el mantenimiento proactivo y la detección de fallos, minimizando el tiempo de inactividad y garantizando una infraestructura energética más resiliente. Permitirá soluciones personalizadas de gestión energética para los consumidores, promoviendo así la eficiencia energética del sistema eléctrico.

¿QUÉ ES UN SMART GRID?



La Smart Grid es un sistema para una "**distribución inteligente**" de la electricidad, capaz de conocer el consumo de los distintos usuarios finales y de administrar la generación y distribución de energía eléctrica de acuerdo con la demanda. En pocas palabras, si en un área determinada tenemos una sobrecarga potencial de energía, el exceso de energía puede ser redistribuido a otras áreas que lo necesitan, sobre la base de las solicitudes reales de los usuarios finales.

Además, el software que controla la red inteligente monitorea el flujo eléctrico del sistema, integra las energías renovables en la red y activa/suspende los procesos industriales o domésticos durante los períodos en los cuales los costos de electricidad son menos/más. La Smart Grid conoce nuestras necesidades de consumo de energía. Cuando la demanda de electricidad está en su máximo, la red inteligente se adapta automáticamente a la demanda al recoger el exceso de energía de muchas fuentes para evitar problemas de sobrecarga o interrupciones de energía.

Tiene, por lo tanto, la función de compartir la electricidad que se genera a partir de diversas fuentes, tanto públicas como privadas, tradicionales y renovables, y asegurar que los dispositivos eléctricos utilizan la electricidad tan eficientemente como sea posible.



SMART GRID



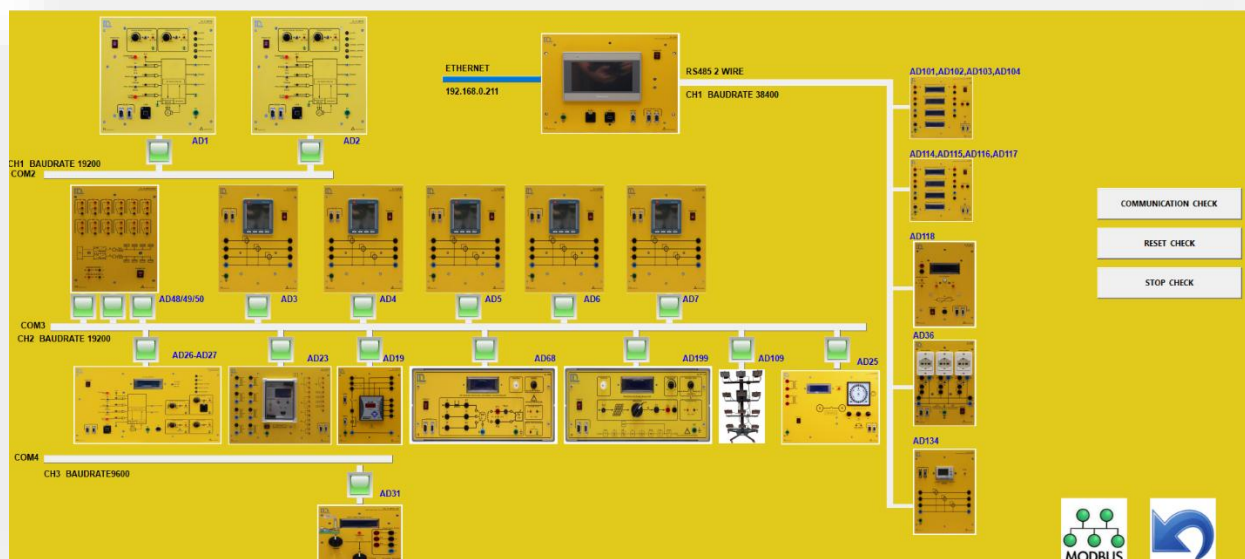
OPEN SCADA-512

El sistema completo está integrado por un software industrial de Supervisión y Control de Adquisición de Datos (SCADA) que se comunica con todos los dispositivos activos en el entrenador y realiza las siguientes acciones:

- Adquisición y medición de las magnitudes físicas del sistema;
- Control del funcionamiento del sistema;
- Supervisión visual del sistema (también en modo remoto), mediante diagramas sinópticos: estado operativo, alarmas, etc.

A través del software SCADA, el operador puede monitorizar el flujo eléctrico en el sistema para gestionar y optimizar los requerimientos de potencia en función del consumo, mediante la adquisición de datos en tiempo real de los dispositivos de medición y relés de protección y el control de actuadores para una gestión “inteligente” de todo el sistema eléctrico.

Las diferentes secciones del entrenador se comunican a través de buses seriales RS485 dedicados utilizando protocolos de comunicación industrial estándar como MODBUS RTU.



El proyecto SCADA se divide en plantillas, cada una correspondiente a un ejercicio específico. La licencia abierta para desarrolladores SCADA-512, proporcionada con el instructor, permite a los profesores personalizar completamente las plantillas existentes o crear nuevas que puedan utilizarse para supervisar el sistema desde una estación de trabajo local.

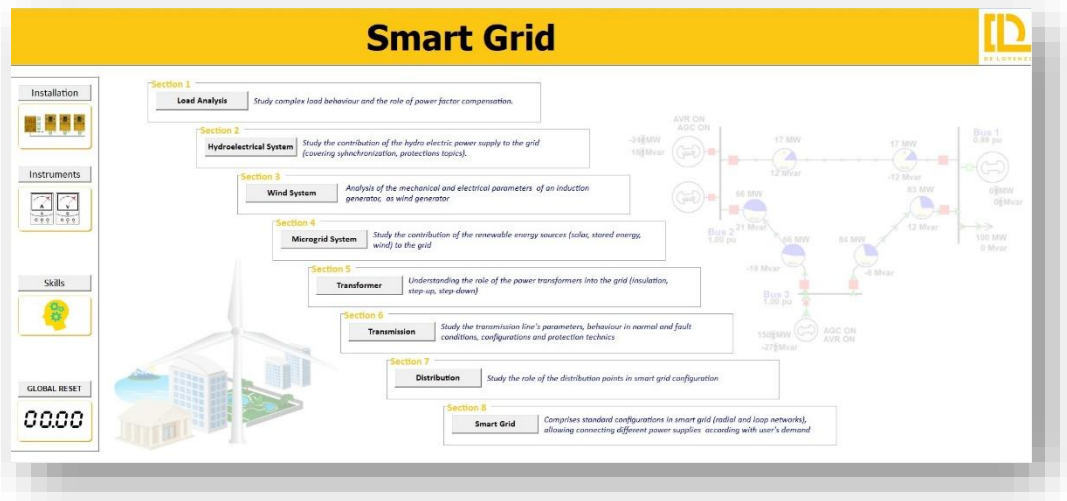


SMART GRID

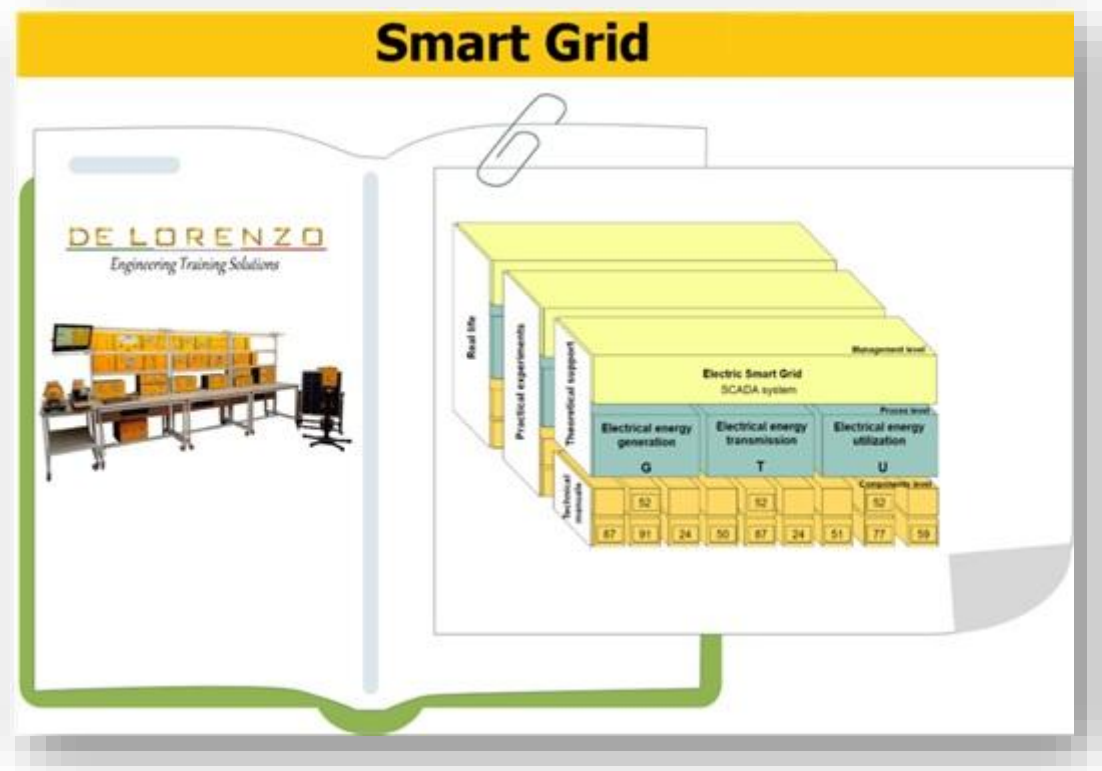


Características principales de SCADA

El software está estructurado siguiendo un enfoque didáctico, dividiendo cada unidad de estudio en ejercicios individuales.



La licencia abierta SCADA-512 ofrece a los profesores la posibilidad de crear sus propios proyectos y personalizar completamente los experimentos mostrando los parámetros de interés y controlando los actuadores para una gestión de energía “inteligente”.

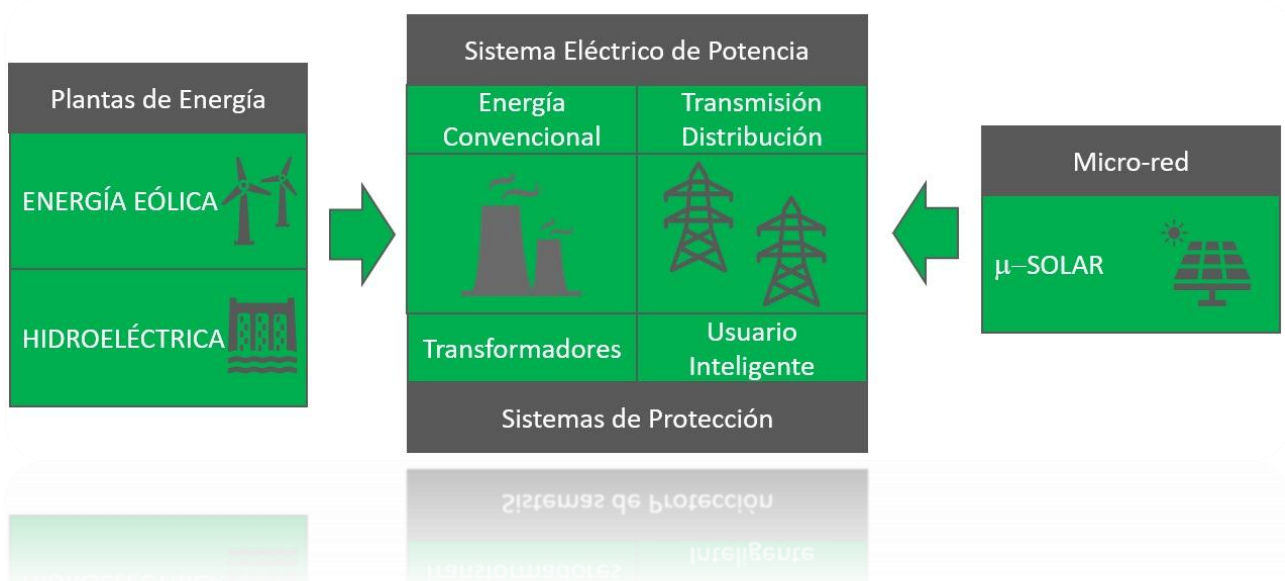




SMART GRID



LA SOLUCIÓN DE LORENZO



El sistema de red inteligente desarrollado por De Lorenzo se puede organizar en **ocho subsistemas**, cada uno compuesto de varios módulos. Los primeros cuatro subsistemas son simulaciones de fuentes de energía; el primero es la principal fuente de alimentación de la red con una unidad de alimentación trifásica que representa una planta de carbón.

Los otros tres subsistemas corresponden a fuentes alternativas de energía: eólica, hidroeléctrica y solar. La simulación de la planta eólica se hace con un motor de inducción trifásico que actúa como un generador, mientras que la simulación de la planta hidroeléctrica se realiza con una máquina síncrona trifásica, además, con un módulo de relé de sincronización del generador para hacer posible la conexión a la red. Finalmente, la parte de energía solar del sistema se genera con un panel solar y doce lámparas regulables simulando el sol, que está conectado a un módulo inversor que permite que la energía generada pueda ser transferida a la red.

Un quinto subsistema en la red inteligente se compone de módulos de protección de falla; los módulos son un relé de protección de alimentación que mide en tiempo real voltajes y corrientes para detectar fallos en la red eléctrica y cuatro interruptores de potencia controlados por el módulo anterior para desconectar las líneas defectuosas.

El sexto subsistema se refiere a módulos de medición; tiene tres medidores de máxima demanda que miden voltajes, corrientes, frecuencias, potencia activa, potencia reactiva, potencia aparente, factor de potencia y THD de CA por cada una de las tres fases disponibles en la red y dos unidades de medición digital de la energía eléctrica que, además de la medición de lo mismo que el módulo anterior, hacen mediciones de voltaje, corriente, potencia y energía de CC.

El séptimo subsistema es para el control del factor de potencia con 2 módulos, el primero es una batería de condensadores conmutables con cuatro valores diferentes de condensadores y el segundo es un controlador de potencia reactiva que activa los condensadores del módulo anterior para hacer una corrección del factor de potencia.



SMART GRID



El último subsistema se compone de elementos pasivos; tres módulos con diferentes tipos de cargas (capacitiva, inductiva, resistiva) que simulan las cargas en una casa o fábrica y dos módulos con impedancias simulando las pérdidas generadas en las líneas de transmisión, concretamente en las líneas de longitud 10 y 100 km.

Un software **SCADA** hace la adquisición y el almacenamiento de los datos procedentes de los instrumentos de medición y el control de los accionadores para una gestión "inteligente" de todo el sistema eléctrico. El software SCADA también puede suministrarse a petición en una versión abierta, de forma que el profesor puede aplicar su propio proyecto y seleccionar los modos y el procedimiento para la visualización de los parámetros y el control de los actuadores.

La **Inteligencia Artificial** desempeña un papel crucial, ya que influye en diversas técnicas para mejorar la eficiencia y la fiabilidad de la red eléctrica. Mediante la aplicación de aprendizaje supervisado, aprendizaje por refuerzo y detección de anomalías, estos experimentos optimizan el consumo energético, predicen la generación de energía renovable y mejoran la estabilidad de la red. La **IA** permite la detección de fallos, el mantenimiento proactivo y el control inteligente de la carga, reduciendo el tiempo de inactividad y mejorando la resiliencia. Al final de la sección **Experimentos**, encontrará descripciones detalladas de cada experimento, incluyendo su área de **IA** y su categoría de Machine Learning.

El sistema descrito anteriormente representa la configuración básica de nuestro laboratorio (**DL SGWD-AI**).

Opcionalmente, también es posible añadir un sistema adicional de generación de pequeña escala de energía eólica, con una turbina de viento real conectada a un módulo inversor para hacer posible la conexión a la red (**DL SGWD-W-AI**).



OBJETIVOS DE FORMACIÓN



Configuración especial preparada para una exposición

El entrenador de red inteligente puede considerarse un **laboratorio multidisciplinario**, ya que permite estudiar y ejercer diferentes temas técnicos, que luego son integrados en una instalación completa del sistema Smart Grid.

En realidad, el entrenador Smart Grid es un laboratorio integrado que puede ser útil para un gran número de cursos de pregrado y postgrado en la escuela de ingeniería. El equipo de laboratorio se puede configurar para crear diferentes ejercicios que refuerzan los conceptos básicos y avanzados en energía eléctrica. El equipo puede estar interconectado para formar **un sistema de red inteligente completo**. Sin embargo, como se puede ver en la lista de los experimentos en el párrafo siguiente, temas convencionales, tales como las máquinas eléctricas, sistemas de distribución y otros podrían ser cubiertos por el entrenador Smart Grid; este laboratorio innovador puede incluir demostraciones de clase y experimentos de laboratorio bajo clases regulares de laboratorio.

Hay temas fundamentales que son necesarios para la comprensión del concepto de redes inteligentes y tienen que estar conectados con situaciones de la vida real, sin embargo, una serie de diferentes temas podrían ser añadidos con el fin de obtener un plan de estudios especial. Los **temas principales** incluyen: circuitos eléctricos, maquinaria eléctrica, energía hidroeléctrica, energía eólica, energía solar fotovoltaica, energías renovables, transmisión de energía, distribución de energía.

Por otra parte, **cursos adicionales** pueden beneficiarse del entrenador de red inteligente, tales como, por ejemplo: ingeniería y análisis de sistemas de potencia, máquinas eléctricas, sistemas de control lineales, ingeniería de distribución eléctrica y automatización de redes inteligentes, operación y control de generación de energía, electrónica de potencia, costo y construcción de alimentación eléctrica, estabilidad del sistema de energía, métodos de optimización, procesos estocásticos, sistemas integrados.

El sistema de red inteligente puede ser utilizado por los estudiantes de ingeniería mecánica y eléctrica como un proyecto de largo plazo, ya que cuenta con elementos suficientes para cubrir la mayor parte de los temas mencionados anteriormente.



SMART GRID



Temas particulares de los circuitos eléctricos se pueden estudiar a través de módulos de carga, lo que permite la plena comprensión de las cargas resistivas, capacitivas e inductivas, alimentados por una alimentación de CA o CC. Un equipo protegido permite la aplicación de magnitudes eléctricas nominales domésticas e industriales, así como su instrumentación. Efectos particulares de cargas inductivas y de corrección de factor de potencia son temas que también se pueden abordar.

El estudio de maquinaria eléctrica de CA también se puede complementar con la visión práctica proporcionada por los generadores de inducción y síncronos usados para emular una central de viento y hidroeléctrica, respectivamente.

Métodos de sincronización, transformadores de potencia y de instrumentación, y los fenómenos físicos interiores pueden ser medidos y estudiados como elementos individuales o como parte de todo el sistema de distribución de energía.

Todo el sistema puede ser probado bajo muchas consideraciones, ya que es configurable, de modo que diferentes experimentos pueden ser conducidos en base a los mismos principios. Al analizar los sistemas de distribución y esquemas de falla, la instrumentación y los equipos lógicos pueden proporcionar suficiente flexibilidad para entender el proceso entre la generación de energía y su uso, junto con eventos anormales y sus respectivos temas de relés de protección. De esta manera, los temas añadidos en los planes de estudios que consideran la gestión y distribución de energía también pueden encontrar un espacio en el proyecto de redes inteligentes integrado a largo plazo, que puede ser también evaluado bajo preocupaciones de eficiencia en función de las condiciones de carga o estados particulares de los generadores.

De esta manera, la red inteligente, como conjunto de módulos individuales o como sistema, permite al estudiante avanzar hacia un único objetivo pasando necesariamente a través de cada área individual, haciendo posible la plena comprensión de la teoría, aplicaciones y capacidades de las redes inteligentes, así como las relativas etapas de su integración.

El entrenador de Smart Grid también permite entender **temas más avanzados** como la producción de energía en las plantas eólicas que están conectadas a la red eléctrica principal o pueden ser aisladas como microrredes, por lo que los estudiantes pueden comprender los problemas reales de ingeniería que son imprescindibles en el progreso de la energía; por lo tanto, los cursos básicos y avanzados se pueden combinar en el sistema de turbina eólica. Por ejemplo, los generadores eólicos incluyen un controlador de paso que aumenta la eficiencia energética y la energía generada se envía a la red eléctrica central; por lo tanto, los estudiantes tienen que usar varios temas, tales como los sistemas de control, los controles digitales, las máquinas eléctricas, etc.

Como ejemplo adicional, una combinación de 3 fuentes de energía puede ser estudiada cuando están proporcionando energía a la carga. Si la fuente convencional se combina con la energía eólica y la energía hidroeléctrica, el alumno será capaz de entender de una manera clara el proceso de suministro de energía a la carga con energía alternativa. Por otra parte, las cuestiones ambientales se pueden incluir en el ejercicio.

El número de ejercicios y temas puede ser ampliado y el estudiante es capaz de proponer nuevas ideas sobre cómo resolver los problemas que afectan a la sociedad; por lo tanto, la motivación del estudiante se puede aumentar.



SMART GRID



En conclusión, los cursos de ingeniería necesitan cubrir conceptos experimentales que incrementan los conocimientos de ingeniería de los estudiantes, pero no es fácil de encontrar sistemas experimentales que permiten combinar estos conceptos.

Aunque la red inteligente es un problema bastante complejo que está afectando la energía eléctrica, se podría utilizarla para aprender conceptos básicos como los circuitos eléctricos; por lo tanto, este sistema incluye todos los elementos para proporcionar una experiencia real en los planes de estudios de ingeniería mecánica y eléctrica e impactar los temas avanzados y básicos en los planes de estudio. El Smart Grid es un sistema perfecto para la enseñanza y la participación de los estudiantes en problemas experimentales de ingeniería. Además, el estudiante puede hacer frente a los problemas ecológicos y económicos. El uso experimental de energía solar y eólica proporciona informaciones acerca de cómo las fuentes alternativas de energía eléctrica se pueden utilizar en gran escala y en baja escala.

Nuestra propuesta incluye ejercicios con el Smart Grid en diferentes temas; por lo tanto, este sistema es el conductor para la conexión de los conceptos teóricos y prácticos.



SMART GRID



LISTA DE EXPERIMENTOS

SISTEMA HIDROELÉCTRICO

- Motor sin escobillas
- Característica del generador sin carga
- Característica del generador con carga
- Características de desempeño de regulación
- Sincronización automática
- Protección sobre corriente
- Protección de sobrevoltaje ó bajo-voltaje
- Protección de sobre frecuencia y baja-frecuencia

SISTEMA EÓLICO

- Relación entre el control del ángulo de ataque y el viento
- Análisis de los parámetros mecánicos de un motor de inducción
- Análisis de los parámetros eléctricos de un generador de inducción

SISTEMA FOTOVOLTAICO

- Caracterización de un panel fotovoltaico sin carga
- Caracterización de un panel fotovoltaico con carga
- Conexión de un sistema fotovoltaico a una red eléctrica real utilizando un sistema inversor monofásico

TRANSFORMER

- Grupo vectorial
- Funcionamiento sin carga
- Funcionamiento con carga
- Funcionamiento con carga asimétrica
- Eficiencia del transformador

SISTEMAS DE TRANSMISIÓN

- Desempeño sin carga
- Desempeño con carga acoplada
- Carga óhmico-inductiva
- Carga óhmico-capacitiva
- Compensador automático
- Línea de transmisión para red de distribución radial
- Línea de transmisión para red de distribución por mallas
- Línea de transmisión: fallo a tierra y protección
- Línea de transmisión: protección falla a tierra
- Línea de transmisión: falla-bajo voltaje
- Línea de transmisión: protección falla-sobre voltaje



SMART GRID



SMART GRID

- Contribución de la energía solar
- Contribución de la energía hidroeléctrica
- Contribución de las plantas eólicas

RED INTELIGENTE MEJORADA CON INTELIGENCIA ARTIFICIAL

- Predicción del consumo energético
- Detección de fallos en la red
- Optimización del uso de energías renovables
- Análisis de estabilidad del sistema eléctrico
- Control inteligente de carga





SMART GRID



RED INTELIGENTE (SMART GRID) MEJORADA CON IA

La IA está revolucionando el sector energético al mejorar la eficiencia, la fiabilidad y la sostenibilidad. Este estudio presenta una serie de experimentos basados en IA centrados en desafíos clave, como la predicción del consumo energético, la detección de fallos, la optimización de las energías renovables y la estabilidad de la red. Utilizando técnicas avanzadas como el aprendizaje supervisado, el aprendizaje por refuerzo y la detección de anomalías.

A continuación, encontrará las descripciones completas de cada experimento, junto con su área de IA y categoría de ML.

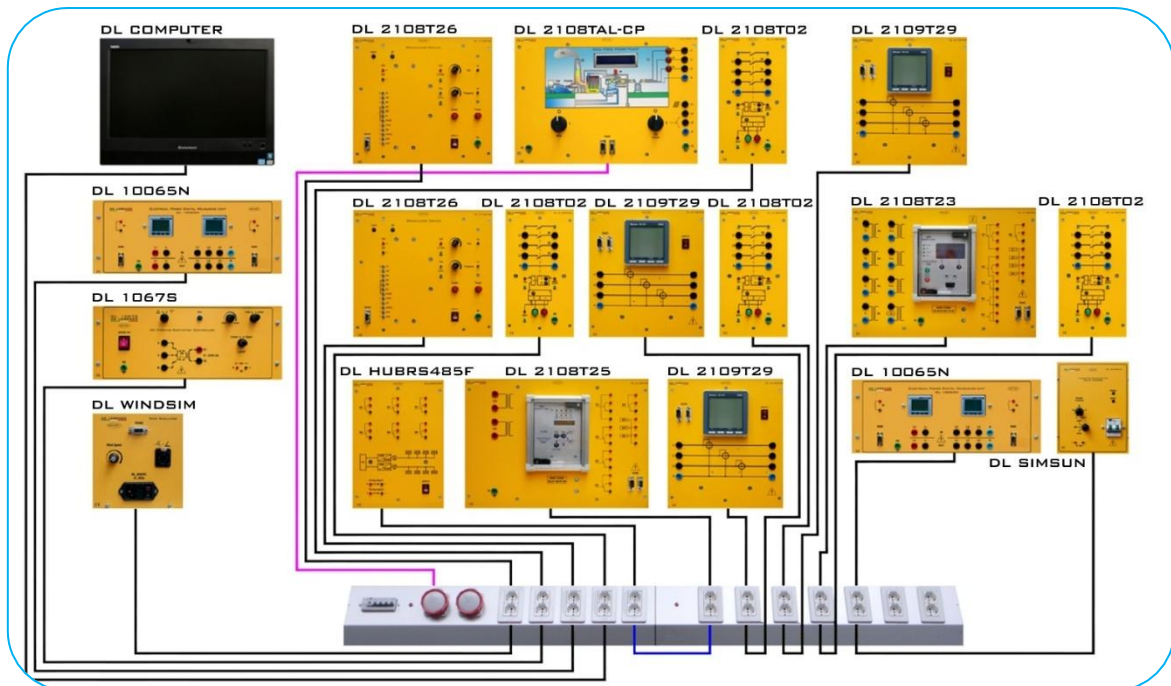
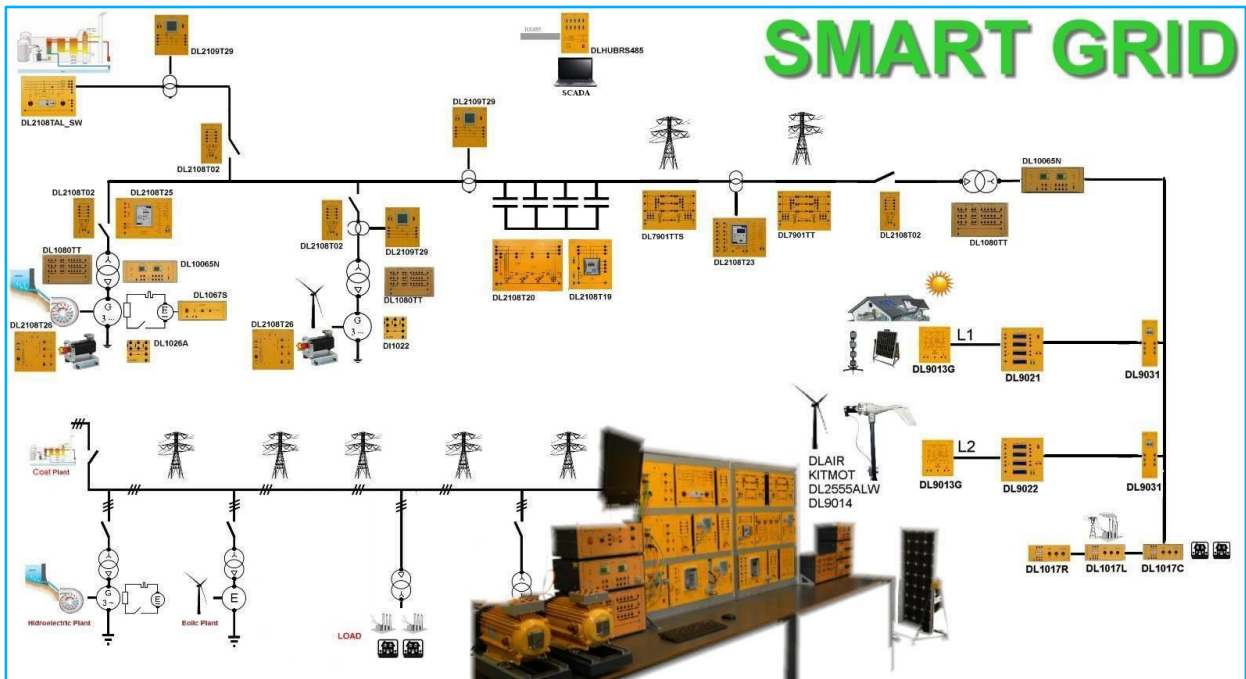
Nombre y descripción del experimento	Área IA	Categoría de Machine Learning
Previsión del consumo energético Utilice modelos de aprendizaje automático para pronosticar el consumo de energía, la generación de energía renovable y el comportamiento general del sistema.	Machine Learning	Aprendizaje supervisado (regresión)
Detección de fallos de red Identifique fallas y anomalías de la red a través del monitoreo en tiempo real y el reconocimiento de patrones impulsados por IA.	Machine Learning	Aprendizaje supervisado (clasificación)
Optimizar el uso de energías renovables Mejore la eficiencia energética mediante el uso optimizado de energías renovables, la gestión del almacenamiento y el equilibrio de carga inteligente dentro de redes inteligentes.	Optimización/ Machine Learning	Aprendizaje por refuerzo
Análisis de estabilidad del sistema eléctrico Evalúe el rendimiento, la estabilidad y la confiabilidad del sistema de energía utilizando análisis de datos inteligentes.	Aprendizaje profundo	Aprendizaje supervisado (regresión)
Control de carga inteligente Implementar estrategias de control adaptativo para gestionar el flujo de energía y mantener la estabilidad de la red en tiempo real.	Machine Learning	Aprendizaje por refuerzo



SMART GRID



DIAGRAMAS DE SMART GRID





SMART GRID



MANUALES

El sistema incluye un manual de experimentos con una descripción detallada de todos los experimentos que sugerimos para el sistema.

Además, el sistema se suministra completo con un libro de aproximadamente 300 páginas “CONCEPTOS EXPERIMENTALES DE LA TECNOLOGÍA DE REDES INTELIGENTES FUNDAMENTADOS EN LA RED INTELIGENTE DE LORENZO”, escrito por el Dr. Pedro Ponce y el Dr. Arturo Molina, del Tecnológico de Monterrey (México).

A continuación, el índice completo:

1 Circuitos Eléctricos

1.1 Análisis de Frecuencia-Dominio

- 1.1.1 Fasores
- 1.1.2 Impedancia
- 1.1.3 Diagramas Fasoriales
- 1.1.4 Unidad de medida fasorial
- 1.1.5 Ejercicios

1.2 Análisis de Corriente CA

- 1.2.1 Potencia Instantánea
- 1.2.2 Potencia Media
- 1.2.3 Valores Efectivos o valores RMS
- 1.2.4 Potencia Aparente y Factor de Potencia
- 1.2.5 Potencia Compleja
- 1.2.6 Corrección del Factor de Potencia
- 1.2.7 Ejercicios

1.3 Circuitos polifásicos

- 1.3.1 Sistema monofásico de tres hilos
- 1.3.2 Voltajes trifásicos balanceados
- 1.3.3 Conexión balanceada Y-Y
- 1.3.4 Conexión balanceada Y- Δ
- 1.3.5 Conexión balanceada Δ - Δ
- 1.3.6 Conexión balanceada Δ -Y
- 1.3.7 Sistema trifásico desbalanceado
- 1.3.8 Potencia en sistemas trifásicos
- 1.3.9 Ejercicios

1.4 Armónicos

- 1.4.1 Ejercicios

1.5 Problemas Teóricos

Referencias

2 Máquinas Eléctricas

2.1 Principales Máquinas Eléctricas

- 2.1.1 Generador
- 2.1.2 Transformadores
 - 2.1.2.1 Transformador de potencia
 - 2.1.2.2 Transformadores de corriente
- 2.1.3 Líneas eléctricas
- 2.1.4 Cargas
- 2.1.5 Líneas de transmisión
- 2.1.6 Dispositivos de protección

2.2 El movimiento rotacional, la ley de Newton y las relaciones de energía

- 2.2.1 Posición angular
- 2.2.2 Velocidad Angular
- 2.2.3 Aceleración angular
- 2.2.4 Torque

2.3 Leyes de rotación de Newton

- 2.3.1 Trabajo
- 2.3.2 Potencia

2.4 El Campo Magnético

2.5 Circuitos Acoplados Magnéticamente



2.6 Conversión de la Energía Electromecánica

2.7 Embobinado de máquinas

2.8 Inductancia en los Devanados

2.8.1 Máquina Síncrona

2.8.2 Máquina de Inducción

2.8.2.1 Prueba de carga

2.8.2.1.1 Ejercicios del generador de prueba de carga

2.8.2.1.2 Ejercicio de generador, prueba sin carga

2.8.2.2 Prueba de rotor bloqueado

2.9 Motor Asíncrono

2.9.1 Circuito equivalente del motor de inducción y el gráfico de par-velocidad

2.9.2 Asociación Nacional de Fabricantes Eléctricos (NEMA) Diseño

2.9.3 Código de rompimiento NEMA

2.10 Motor sin escobillas

2.10.1 Principio de operación

2.10.2 Resistencia e inductancia en los embobinados

2.10.3 Ejercicio sin escobilla

2.11 Problemas teóricos

Referencias

3 Hidroelectricidad

3.1 Características y funcionamiento General

3.1.1 Ejercicios

3.2 Integración con el Bus Infinito

3.2.1 Ejercicios

3.3 Problemas teóricos

Referencias

4 Energía Eólica

4.1 Estructura básica de una turbina de viento

4.2 Producción mundial de energía eólica

4.3 Fundamentos de la Energía Eólica

4.4 Aerodinámica de las turbinas eólicas

4.4.1 Aspas aerodinámicas

4.5 Turbinas de Velocidad constante frente a las de velocidad variable

4.6 Fuentes de energía eólica

4.7 Sistema de generación de energía

4.7.1 Aerogeneradores de velocidad fija

4.7.2 Aerogeneradores de velocidad variable

4.7.3 Ejercicios

4.8 Factores económicos

Referencias

5 Energía Fotovoltaica

5.1 Introducción

5.1.3 Sistema fotovoltaico conectado en red

5.1.2 Sistema fotovoltaico aislado

5.1.2.1 Sistemas fotovoltaicos coplados a la Corriente Directa

5.1.2.2 Sistemas fotovoltaicos con almacenamiento de energía y batería

5.1.2.3 Sistema fotovoltaico con un inversor.

5.2 Características generales y operación

5.1.2 Tipos de Celdas

5.1.2.1 Proceso básico en celdas solares orgánicas

5.2 Generación de energía eléctrica

5.2.2 Arreglos fotovoltaicos

5.2.2.1 Conexión en serie

5.2.2.2 Conexión en Paralelo

5.3 Respuesta espectral

5.3.2 Ejemplo

5.4 Circuito equivalente

5.5 Rendimiento del Sistema

5.6 Potencia Máxima

5.7 Factor de llenado

5.8 Sistema de degradación y eficiencia

5.8.2 Eficiencia de conversión fotovoltaica



SMART GRID



5.9 Salida del sistema de energía solar fotovoltaico típico

5.9.2 Ejemplo

5.10 Almacenamiento de la energía eléctrica

5.10.2 Baterías

5.10.3 Estructura de los dispositivos de almacenamiento de energía

5.10.4 Almacenamiento de baterías

5.10.5 Eficiencia de la Batería

5.10.5.1 Reguladores de carga de la batería

5.10.6 Ejemplo

5.11 Inversores

5.12 Costos

5.12.2 Precios de los módulos fotovoltaicos

5.12.3 Precios de los sistemas fotovoltaicos

5.12.4 Regulación del Costo de energía

5.12.5 Estrategias para reducir los precios en los sistemas fotovoltaicos

5.12.6 Reducción del costo de los materiales

5.12.7 Mejoramiento de los procesos de manufacturación

5.12.8 Reducción de costos de entrega de los módulos

5.12.9 Incremento de la eficiencia del modulo fotovoltaico

5.12.10 Reducción de los costos de electrónica de potencia

5.12.11 Reducción de costos del balance de sistemas

5.13 Ejercicio

5.13.2 Contribución de energía para diferentes ángulos del panel solar

5.13.3 Eficiencia de la energía debida al calor del panel solar 17

Referencias

6 Parámetros de transmisión de Energía Eléctrica

6.1 Estructura Genérica de una Torre de transmisión

6.2 Parámetros en la línea de transmisión

6.2.2 Resistencia eléctrica

6.2.2.1 La Inductancia debido al acoplamiento de flujo interno

6.2.2.2 Inductancia debido al enlace de flujo externo

6.2.2.3 Inductancia total

6.2.2.4 Inductancia en un punto P debido al sistema de conductores N

6.2.2.5 Inductancia en el infinito

6.2.2.6 Inductancia de un sistema monofásico

6.2.2.7 Inductancia de un sistema trifásico

6.2.3 El radio medio geométrico y la distancia media geométrica

6.2.4 La inductancia de líneas de circuito doble trifásico

6.2.5 La Capacitancia en las líneas de transmisión

6.2.5.1 La capacitancia de una línea de una fase

6.2.5.2 Capacitancia en una línea trifásica

6.2.5.3 El efecto de la tierra en la capacitancia de los conductores

6.2.6 Ejercicios

6.3 Modelo matemático para línea de transmisión

6.3.2 Modelo ABCD exacto para una línea de transmisión

6.3.3 Circuito equivalente π

6.3.4 Ejemplos

6.4 análisis del flujo de potencia

6.4.1 Ejercicios

6.5 Problemas teóricos

6.5.1 Resistencia eléctrica

6.5.2 Impedancia de un conductor trifásico trenzado

6.5.3 Capacitancia para la línea de transmisión

6.5.4 Modelo ABCD

6.5.5 Circuito equivalente π

Referencias

7 Red Inteligente

7.1.1 Factores Económicos

7.1.2 Factores de Confiabilidad

7.1.3 Factores Ambientales

7.1.4 Seguridad

7.1.5 La perspectiva de la industria de medición

7.2 Ejercicios



SMART GRID



- 7.2.1 Contribución de la energía solar
- 7.2.2 Contribución de hidropotencia
- 7.2.3 Contribución de una planta eólica

Referencias

8 Energía Renovable

8.1 Los recursos y las Fuentes de energía

8.2 Tipos de energía

8.3 Los Tipos de energía renovable

8.4 Las Ventajas y las desventajas

8.5 Almacenamiento

- 8.5.1 Bombeo hidroeléctrico
- 8.5.2 Aire comprimido
- 8.5.3 Los Volantes (aspas)
- 8.5.4 Las baterías
- 8.5.5 La Granja eólica Rokkasho-Futamata

8.6 La Energía y la sociedad

- 8.6.1 El uso de la energía

8.7 La Economía

8.8 Las Soluciones

8.9 Problemas teóricos

Referencias

9 Sistema de distribución de energía, fallas simétricas y sistemas de protección eléctricos

9.1 Tipos de sistemas de distribución

- 9.1.1 Las redes Radiales
 - 9.1.1.1 Las redes radiales aéreas
 - 9.1.1.2 Las Redes radiales subterráneas
- 9.1.2 Redes de anillo
- 9.1.3 Red de malla
- 9.1.4 Exercises

9.2 Fallas en los sistemas de potencia

- 9.2.1 Componentes simétricos:
- 9.2.2 Redes de secuencia de máquinas eléctricas
 - 9.2.2.1 Transformadores
 - 9.2.2.2 líneas de transmisión y las máquinas rotativas
- 9.2.3 Circuitos acoplados para Fallas Asimétricas
 - 9.2.3.1 Línea única de falla a tierra
 - 9.2.3.2 Falla línea a línea
 - 9.2.3.3 Línea doble a tierra
 - 9.2.3.4 Resumen de los circuitos acoplados
- 9.2.4 Ejercicios

9.3 Protecciones Eléctricas

- 9.3.1 Tipos de fallas y relevadores
- 9.3.2 Operación del relevador

9.4 Transportador de línea de potencia (PLC)

9.5 Problemas teóricos

- 9.5.1 Equivalente de Thévenin
- 9.5.2 Tipos de fallas

Referencias

10 ANEXO 1: componentes de la red inteligente



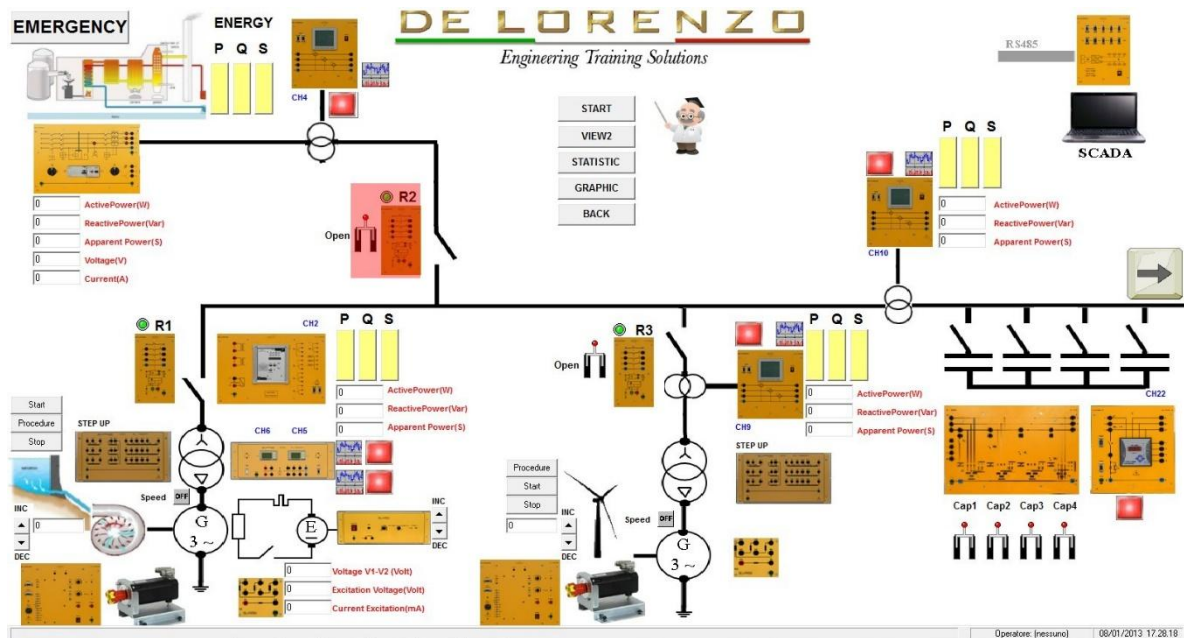
EJEMPLO DE EJERCICIO

CONTRIBUCIÓN DE LA ENERGÍA SOLAR

Supongamos que existe una demanda de energía en un punto distante y hay energía solar para poder explotar. En este ejercicio se reducirá el consumo de energía de una planta generadora tradicional, utilizando el excedente de energía producida por los sistemas solares fotovoltaicos.

La reducción de hasta un mínimo de energía absorbida sin duda tendrá un impacto en la contaminación ambiental producida por una planta generadora tradicional.

1. Colocar la carga DL 1017R a la posición 2 y cerrar el relé R2 para suministrar energía proveniente de la planta de carbón.



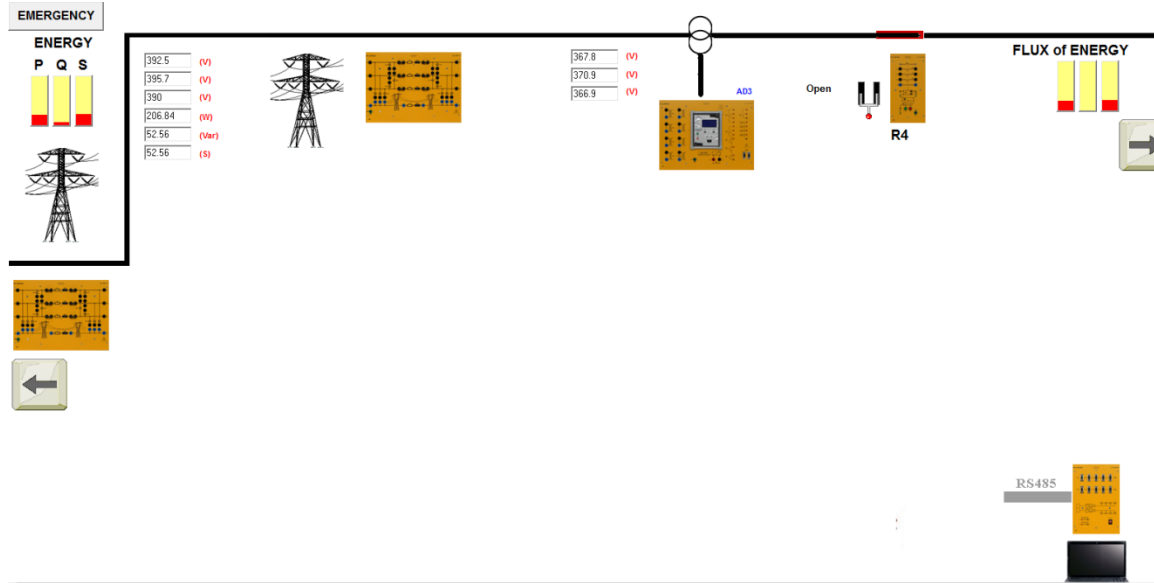
2. Cerrar el relé R4 para transferir energía proveniente de la planta a la carga y observar el consumo de energía con el módulo DL 2109T29.

Posición del DL 1017R	Potencia Activa [W]	Potencia Reactiva [VAR]
2	207.64	52.32
3	310.00	101.00

En esta situación se puede observar la potencia requerida de la carga resistiva (DL 1017R) y un poco de potencia reactiva requerida del primario del transformador.



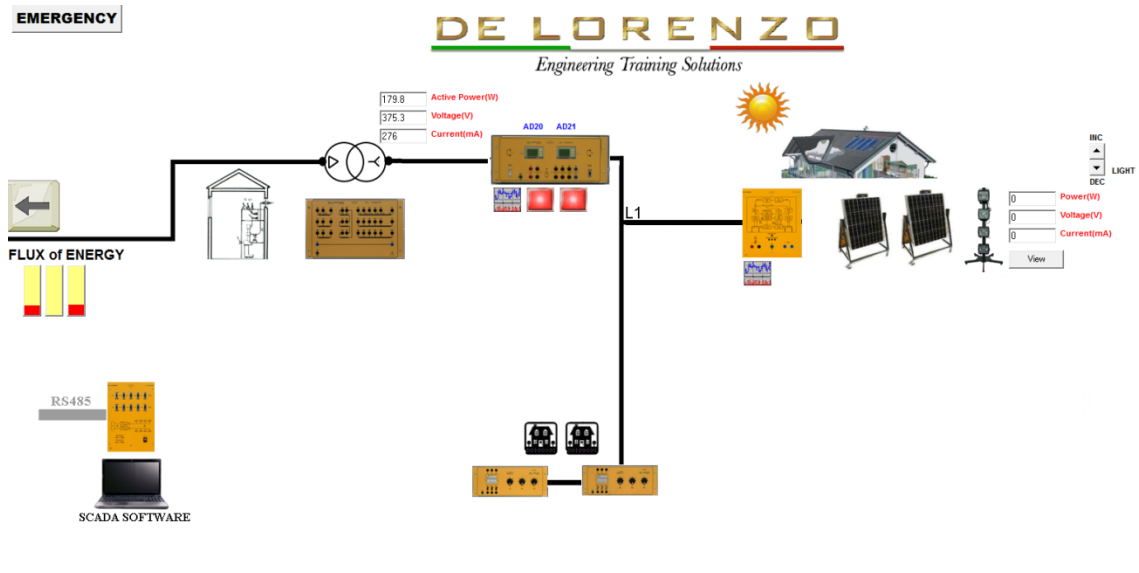
SMART GRID



3. Observar el consumo de potencia activa indicada por la flecha roja después del secundario del transformador.

Posición del DL 1017R	Potencia Activa [W]
2	179.9
3	275.1

En esta situación, el total de energía proveniente de la planta de carbón y directa a la carga, cruzando la larga distancia, produce a pérdida de potencia en la línea de transmisión.



4. Incrementar la energía solar y verificar la contribución de la energía proveniente de la planta fotovoltaica.



SMART GRID

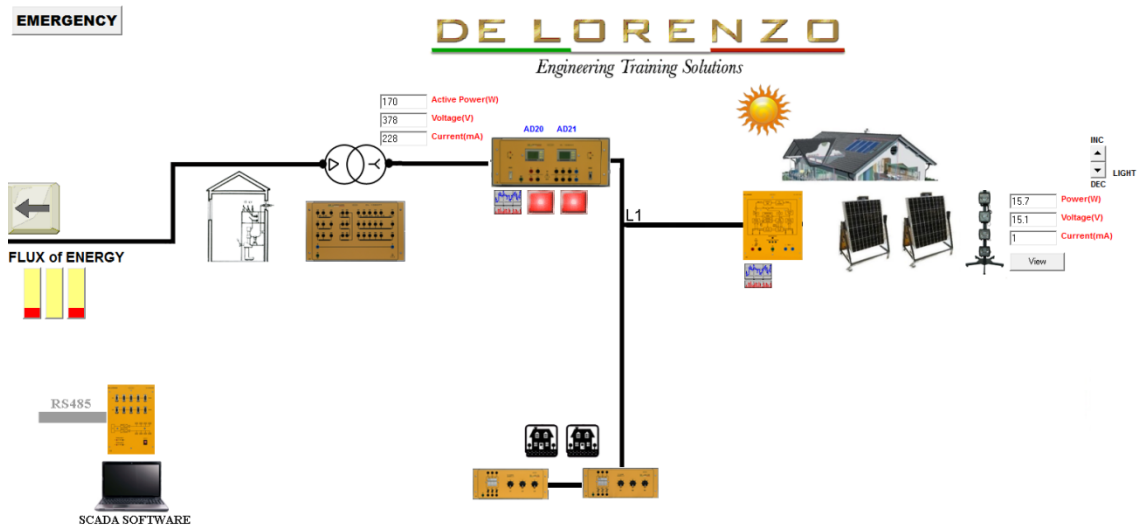


Posición del DL 1017R	Potencia Activa [W]
2	15.7
3	12.3

(con la luz al 100% y el panel a 90°)

La potencia activa proveniente de la planta de carbón va a reducirse y así como se reduce la contaminación en términos de CO2. Si se convierte la reducción de potencia en reducción de la contaminación a gran escala, se puede dar una gran contribución al medio ambiente.

La reducción de la energía es menor si se utilizan las luces artificiales, pero si se orienta el panel fotovoltaico al sol real la contribución sería mayor.





DL SGWD-AI - LISTA DE MÓDULOS

DL 2108T26	Motor brushless con controlador	2
DL 1021/4	Motor asíncrono trifásico de jaula	1
DL 1013A	Base	2
DL 1026P4	Máquina sincrónica trifásica	1
DL 1017R	Carga resistiva	1
DL 1017L	Carga inductiva	1
DL 1017C	Carga capacitiva	1
DL 2108TAL-CP	Módulo de alimentación trifásica	1
DL 1067S	Fuente de alimentación motorizada	1
DL 7901TT	Modelo de línea 360km	1
DL 7901TTS	Modelo de línea 110km	1
DL 10065N	Módulo de medida digital de la potencia eléctrica	2
DL 2109T29	Medidor de energía trifásica	3
DL 2108T25	Relé de control de sincronización	1
DL 2108T23	Feeder manager relé	1
DL 2108T02	Interruptor de potencia	3
DL 2108T02A	Interruptor de potencia	1
DL 2108T19	Regulador de energía reactiva	1
DL 2108T20	Batería de condensadores conmutables	1
DL 9031	Interruptor magnetotérmico diferencial	1
DL 9013G	Inversor gri	1
PFS-85	Panel solar fotovoltaico	1
DL SIMSUN	Lámparas para paneles solares fotovoltaicos	1
DL WINDSIM	Simulador del viento	1
DL HUBRS485F	Comunicación MODBUS	1
DL SCADA-512	Software SCADA con capacidad limitada a 512 etiquetas.	1
DL AI-MODULE	Módulo de inteligencia artificial	1
DL 1080TT	Transformador trifásico	3
DL 1155SGWD	Juego de cables de conexión	1
DL T12090	Mesa de trabajo 120x90	3
DL T06090	Mesa de trabajo 60x90	1
DL A120-3M-LED	Bastidor de tres niveles	3
DL PCGRID	Ordenador ALL-IN-ONE	1
DL 2100TTI	Transformador trifásico	1
DL 1196	Soporte para cables	1



SMART GRID





SMART GRID



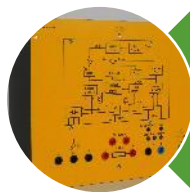
Opciones:

- **Conexión grid de energía eólica** - Permite la adición de un sistema de energía eólica en paralelo con el sistema solar fotovoltaico en la sección de utilización del sistema.

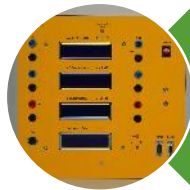
Código de pedido: DL SGWD-W-AI.



Una turbina eólica de microrred alimentada por un servomotor que simula la acción del viento.



Un inversor de conexión a red monofásico que alimenta potencia de la turbina a la red de alimentación



Instrumento dedicado que propociona la información necesaria para la caracterización del sistema eólico.

Módulos adicionales para DL SGWD-AI-W, con planta eólica Microgrid

DL T12090	Mesa de trabajo 120x90	1
DL A120-3M-LED	Bastidor de tres niveles	1
DL 9030	Medidor de potencia y energía	1
DL 9032	Módulo distribuidor de red	1
DL WTS-CTRL750	Módulo de control para motor sin escobillas de 750W	1
ANEMOMETER	Módulo anemómetro	1
DL WTS-3	Simulador de turbina eólica	1
DL 9017	Módulo de lámparas de CA	1
DL 9013G3D	Inversor de red 300W 3ph. 12Vac con resistencia de frenado	1
DL 9027	Módulo de medición de la turbina eólica	1
DL 9031	Interruptor magnetotérmico diferencial	1