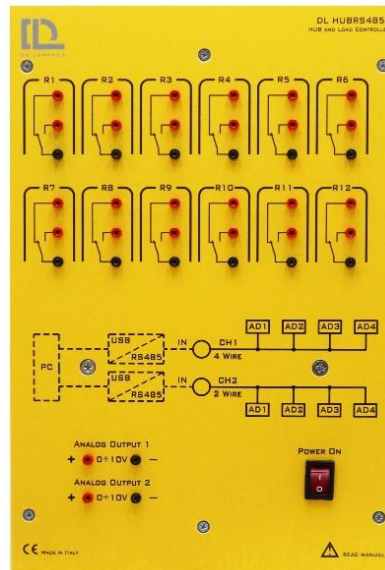


DL HUBRS485F



HUB di comunicazione Modbus e controllore di carico

Modulo RS485 HUB che permette il collegamento seriale dei moduli di misura e degli attuatori del laboratorio per la comunicazione e il controllo tramite PC.

Include:

- 1 bus di comunicazione RS485 a 4 fili con un ingresso RS485 e quattro uscite RS485.
- 1 bus di comunicazione RS485 a 2 fili con un ingresso RS485 e quattro uscite RS485.
- 2 uscite analogiche: 0 ÷ 10V, controllabili tramite Modbus RTU.
- Dodici uscite a relè: 1NO/1NC, controllabili tramite Modbus RTU.
- Un interruttore di on/off.
- Alimentazione: 100-240 Vac 50/60Hz.

Modbus communication HUB and load controller

RS485 HUB module that allows the serial connection of the measurement modules and actuators of the laboratory for communication and control via PC.

It includes:

- 1 RS485 4 Wire communication bus with one RS485 input and four RS485 outputs.
- 1 RS485 2 Wire communication bus with one RS485 input and four RS485 outputs.
- 2 Analog outputs: 0 ÷ 10V, controllable via Modbus RTU.
- 12 relay outputs: 1NO/1NC, controllable via Modbus RTU.
- One switch for power on/off.
- Power supply: 100-240 Vac 50/60Hz.

HUB de comunicación Modbus y controlador de carga

Módulo HUB RS485 que permite la conexión serial de los módulos de medición y actuadores del laboratorio para la comunicación y control vía PC.

Incluye:

- 1 bus de comunicación RS485 de 4 hilos con una entrada RS485 y cuatro salidas RS485.
- 1 bus de comunicación RS485 de 2 hilos con una entrada RS485 y cuatro salidas RS485.
- 2 Salidas analógicas: 0 ÷ 10V, controlables vía Modbus RTU.
- 12 salidas de relé: 1NO/1NC, controlables vía Modbus RTU.
- Un interruptor de encendido/apagado.
- Alimentación: 100-240 Vac 50/60Hz.

HUB de communication Modbus et contrôleur de charge

Module HUB RS485 qui permet la connexion en série des modules de mesure et des actionneurs du laboratoire pour la communication et le contrôle via PC.

Comprend :

- 1 bus de communication RS485 4 fils avec une entrée RS485 et quatre sorties RS485.
- 1 bus de communication RS485 2 fils avec une entrée RS485 et quatre sorties RS485.
- 2 sorties analogiques : 0 ÷ 10V, contrôlables via Modbus RTU.
- Douze sorties relais : 1NO/1NC, contrôlables via Modbus RTU.
- Un interrupteur de marche/arrêt.
- Alimentation : 100-240 Vca 50/60Hz.