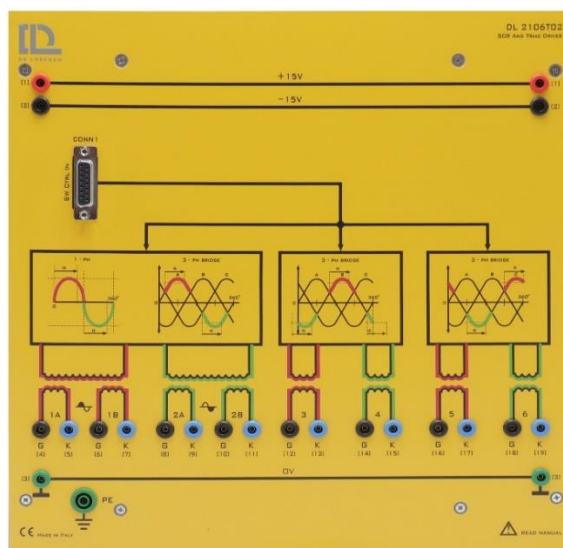


DL 2106T02



Driver SCR e TRIAC

Amplificatore di impulsi di trigger per l'attivazione di tiristori o TRIAC nei circuiti raddrizzatori e inverter monofase e trifase, nonché nei regolatori di tensione CA.

Caratteristiche tecniche:

Alimentazione: $\pm 15\text{ V}$ (300mA)
 Uscite monofase: 2 x 2 1A=1B isolata, 2A=2B isolata
 Uscite trifase: 3 x 2 G1-G2, G3-G4, G5-G6
 Massima ampiezza di singolo impulso: 50 μs
 Tensione di uscita: 0 / 8 V

SCR and TRIAC driver

Trigger pulse amplifier for the triggering of Thyristors or TRIACs in the single-phase and three-phase rectifier and inverter circuits as well as in AC voltage controllers.

Technical features:

Power supply: $\pm 15\text{ V}$ (300mA)
 single-phase outputs: 2 x 2 1A=1B isolated, 2A=2B isolated
 Three-phase outputs: 3 x 2 G1-G2, G3-G4, G5-G6
 Max. single pulse width: 50 μs
 Output voltage: 0 / 8 V

Controlador SCR y TRIAC

Amplificador de impulsos de disparo para la activación de tiristores o TRIAC en circuitos inversores y rectificadores monofásicos y trifásicos, así como en controladores de tensión CA.

Características técnicas:

Fuente de alimentación: $\pm 15\text{ V}$ (300mA)
 Salidas monofásicas: 2 x 2 1A=1B aisladas, 2A=2B aisladas
 Salidas trifásicas: 3 X 2 G1-G2, G3-G4, G5-G6
 Ancho de impulso único máximo: 50 μs
 Tensión de salida: 0 / 8 V

Pilote SCR et TRIAC

Amplificateur d'impulsions de déclenchement pour le déclenchement de thyristors ou de TRIAC dans les circuits redresseurs et onduleurs monophasés et triphasés ainsi que dans les régulateurs de tension alternative.

Caractéristiques techniques:

Alimentation : $\pm 15\text{ V}$ (300mA)
 sorties monophasées : 2 x 2 1A=1B isolées, 2A=2B isolées
 Sorties triphasées : 3 x 2 G1-G2, G3-G4, G5-G6
 Max. largeur d'impulsion unique : 50 μs
 Tension de sortie : 0 / 8 V