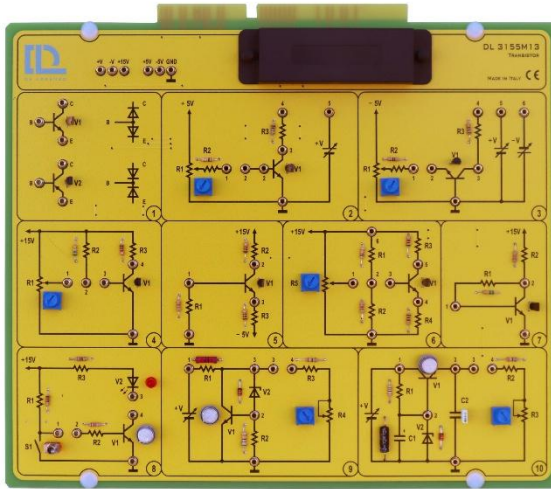




## TRANSISTORES



**DL 3155M13**

### TEMAS TEÓRICOS

- Corrientes del transistor
- Características de entrada y salida
- Polarización de retroalimentación del colector
- Polarización del divisor de tensión
- Polarización del emisor
- El transistor como un interruptor
- El transistor como regulador
- Lectura y uso de las especificaciones técnicas de los catálogos
- Simulación de fallos

El diseño y la construcción de circuitos electrónicos para resolver problemas prácticos es una técnica esencial en los campos de la ingeniería electrónica y la ingeniería informática.

Con esta tarjeta los alumnos pueden estudiar las características del transistor, cómo es polarizado y su uso como regulador de tensión o interruptor.

### BLOQUES DE CIRCUITO

- Verificación de la integridad de las uniones de un transistor BJT
- Registro de las características de entrada y salida de un transistor BJT en la configuración de emisor común
- Registro de las características de salida de un transistor BJT en la configuración de base común
- Polarización de base de un transistor BJT
- Polarización del emisor de un transistor BJT
- Polarización de un transistor BJT con divisor de tensión
- Polarización del transistor BJT de retroalimentación del colector
- Funcionamiento de un transistor BJT como interruptor
- Regulador de tensión con transistor en paralelo
- Regulador de tensión con transistor en serie

Incluye manual teórico y práctico  
Dimensiones del módulo: 297x260mm.



## SOFTWARE CAI:

Cada tarjeta del sistema TIME se puede suministrar con un software Student Navigator que permite a los estudiantes realizar sus actividades de aprendizaje a través de una computadora personal, sin necesidad de ninguna otra documentación.

Código de pedido: agregue SW después del código de la tarjeta (es decir, DL 3155M13SW)



## Requerido:

### FUENTE DE ALIMENTACIÓN (NO INCLUIDA)

Bastidor base con fuente de alimentación (completo con cables de conexión) :

- **DL 3155AL3** - Bastidor base con fuente de alimentación e interfaz para pc e instrumentación virtual.
- **DL 3155AL2** - Bastidor base con fuente de alimentación e interfaz para PC



Alimentación básica (cables de conexión no incluidos):

- **DL 2555ALF** - Alimentación de CC  $\pm 5 \pm 15$   $0 \pm 15$  Vcc, 1A
- **TL 3155AL2** - Cables de conexión

Al elegir esta fuente de alimentación, para la ejecución de los experimentos, se requiere normalmente el uso de un osciloscopio, dos multímetros y un generador de funciones