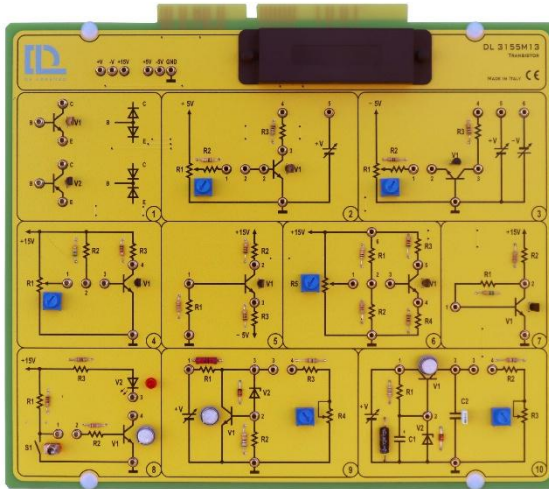




IL TRANSISTOR



DL 3155M13

ARGOMENTI TEORICI

- La corrente nei transistor
- Caratteristiche di ingresso e di uscita
- Polarizzazione del collettore
- Polarizzazione del divisore di tensione
- Polarizzazione dell'emettitore
- Il transistor come interruttore
- Il transistor come regolatore
- Lettura ed uso di specifiche tecniche tratte dai cataloghi
- Simulazione guasti

La progettazione e la costruzione di circuiti elettronici per risolvere problemi pratici è una tecnica essenziale nel campo dell'ingegneria elettronica e dell'ingegneria informatica.

Con questa scheda gli studenti possono studiare le caratteristiche del transistor, come si polarizza e il suo utilizzo come regolatore di tensione o interruttore.

BLOCCHI FUNZIONALI

- Verifica dell'integrità delle giunzioni di un transistor BJT
- Registrazione delle caratteristiche di ingresso e di uscita di un transistor BJT nella configurazione ad emettitore comune
- Registrazione delle caratteristiche di un transistor BJT nella configurazione a base comune
- La polarizzazione della base di un transistor BJT
- La polarizzazione dell'emettitore di un transistor BJT
- La polarizzazione di un transistor BJT con divisore di tensione
- La polarizzazione del collettore di un transistor BJT
- Funzionamento di un transistor come interruttore
- Regolatore di tensione con transistor in parallelo
- Regolatore di tensione con transistor in serie

Completo con manuale teorico e pratico.
Dimensioni del modulo: 297x260mm

**SOFTWARE CAI:**

Ogni scheda del sistema TIME può essere fornita con un software Student Navigator che consente agli studenti di svolgere le proprie attività di apprendimento tramite un personal computer, senza necessità di altra documentazione.

Codice ordine: aggiungere SW dopo il codice della scheda (es. DL 3155M13SW)

Necessario:**ALIMENTAZIONE (NON INCLUSA)**

Telaio di base con alimentatore (completo con cavi di connessione):

- **DL 3155AL3** - Telaio di base con alimentatore e interfaccia per PC e strumentazione virtuale
- **DL 3155AL2** - Telaio di base con alimentatore e interfaccia per PC

Alimentatore di base (cavi di connessione non inclusi):

- **DL 2555ALF** – Alimentazione CC $\pm 5 \pm 15$ 0 ± 15 Vcc, 1A
- **TL 3155AL2** – Cavi di connessione

Scegliendo questo alimentatore, per l'esecuzione degli esperimenti, è normalmente richiesto l'uso di un oscilloscopio, due multimetri e un generatore di funzioni.

